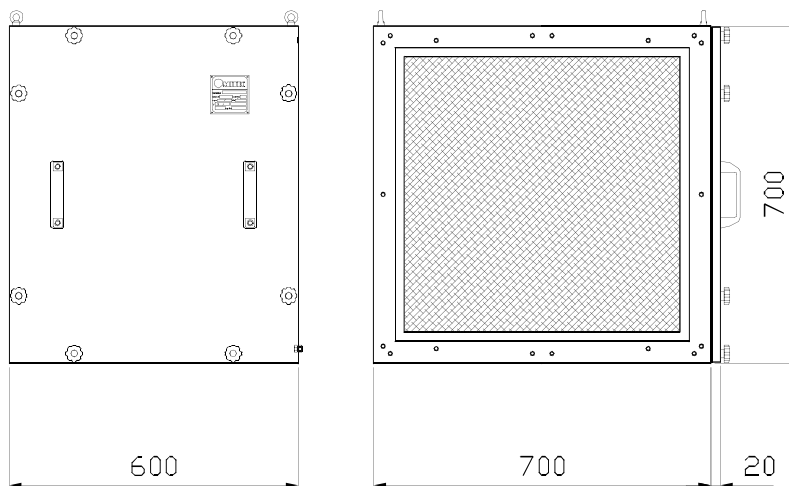


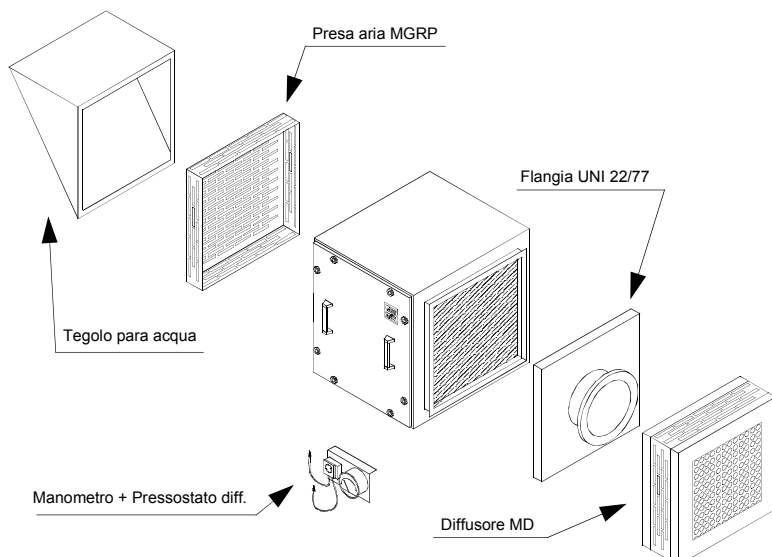
STAZIONE FILTRANTE MCF 12/1



Mod.	Materiale	Effic.	N. stadi	El. filtranti	Impiego	Accessori						
						INOX	MD	MGRP	Manom.	Pressost.	Tegolo	UNI22/77
MCF 12/1-MBA	Lamiera vern.	EU3-5	1	MBA	In linea Presa aria Terminale	O	O	O	O	O	O	O
MCF 12/1-9	Lamiera vern.	EU9	1	MTR	In linea Terminale	O	O	-	O	O	-	O
MCF 12/1-H	Lamiera vern.	EU10-13	1	HEPA	In linea Terminale	O	O	-	O	O	-	O
MCF 12/1-4/9	Lamiera vern.	EU9	2	MW+MTR	In linea Presa aria Terminale	O	O	O	O	O	O	O
MCF 12/1-9/H	Lamiera vern.	EU10-13	2	MTP+HEPA	In linea Terminale	O	O	-	O	O	-	O
MCF 12/1-4/9/H	Lamiera vern.	EU10-13	3	MW+MTP+HEPA	In linea Terminale	O	O	-	O	O	-	O
MCF 12/1-CA	Lamiera vern.	-	1	MCCA (carb.att.)	In linea	O	-	-	O	O	-	O
MCF 12/1-4/CA	Lamiera vern.	EU4	2	MW+MCCA (c.a.)	In linea Presa aria	O	-	O	O	O	-	O

Costruzione

Corpo estremamente robusto ed indeformabile, a elementi piegati e parzialmente saldati, uniti tramite bullonatura; piano di livello e appoggio interno con riscontri per l'immediato centraggio della cella filtrante; flange di battuta a sezione variabile; bloccaggio a 4 tiranti, differenziato per i diversi tipi di celle; porta di accesso di ampie dimensioni con tenuta a guarnizione e serraggio a 8 volantini.

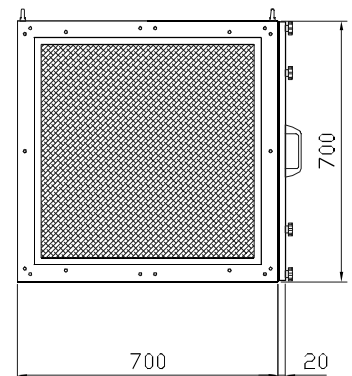
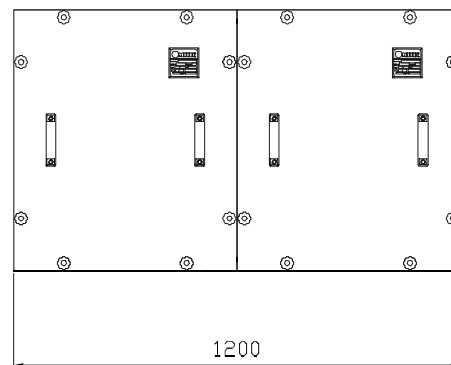
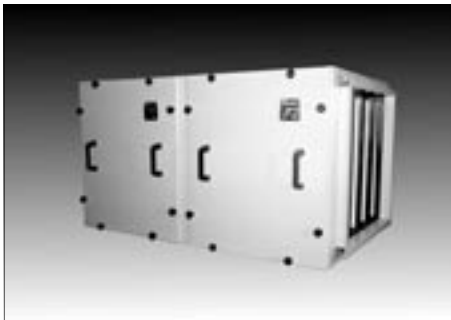


Accessori

- connessione con flangia UNI 22/77
- griglia per presa aria MGRP
- tegolo para acqua
- manometro
- pressostato differenziale
- diffusore MD
- realizzazione in acciaio INOX AISI 304



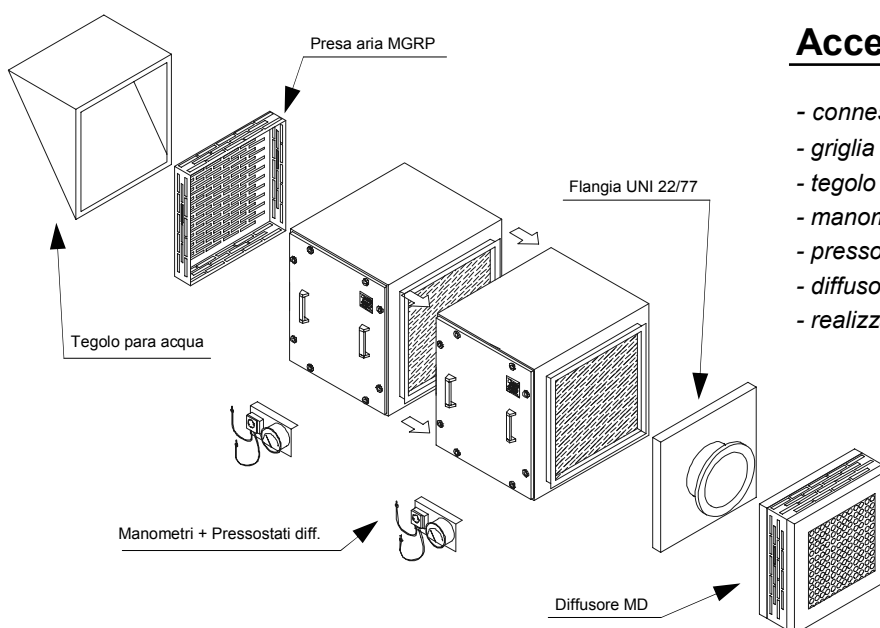
STAZIONE FILTRANTE MCF 12/2 in serie



Mod.	Materiale	Effic.	N. stadi	El. filtranti	Impiego	Accessori						
						INOX	MD	MGRP	Manom.	Pressost.	Tegolo	UNI22/77
MCF 12/2S-9/H	Lamiera vern.	EU10-13	2	MTR+HEPA	In linea Terminale	○	○	-	○	○	-	○
MCF 12/2S-4/9/H	Lamiera vern.	EU10-13	3	MW+MTR+HEPA	In linea Terminale	○	○	-	○	○	-	○
MCF 12/2S-9/CA	Lamiera vern.	EU9	2	MB+MCCA (c.a.)	In linea Preso aria	○	-	○	○	○	-	○
MCF 12/2S-4/9/CA	Lamiera vern.	EU9	3	MW+MB+MCCA	In linea Preso aria	○	-	○	○	○	-	-

Costruzione

Corpo estremamente robusto ed indeformabile, a elementi piegati e parzialmente saldati, uniti tramite bullonatura; piani di livello e appoggi interni con riscontri per l'immediato centraggio delle celle filtranti; flange di battuta a sezione variabile; bloccaggi a 4 tiranti, differenziati per i diversi tipi di celle; porte di accesso di ampie dimensioni con tenute a guarnizione e serraggio a 8 volantini.



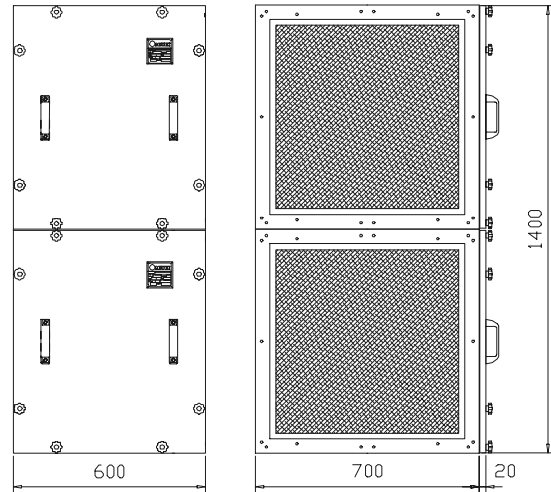
Accessori

- connessione con flangia UNI 22/77
- griglia per presa aria MGRP
- tegolo para acqua
- manometri
- pressostati differenziale
- diffusore MD
- realizzazione in acciaio INOX AISI 304





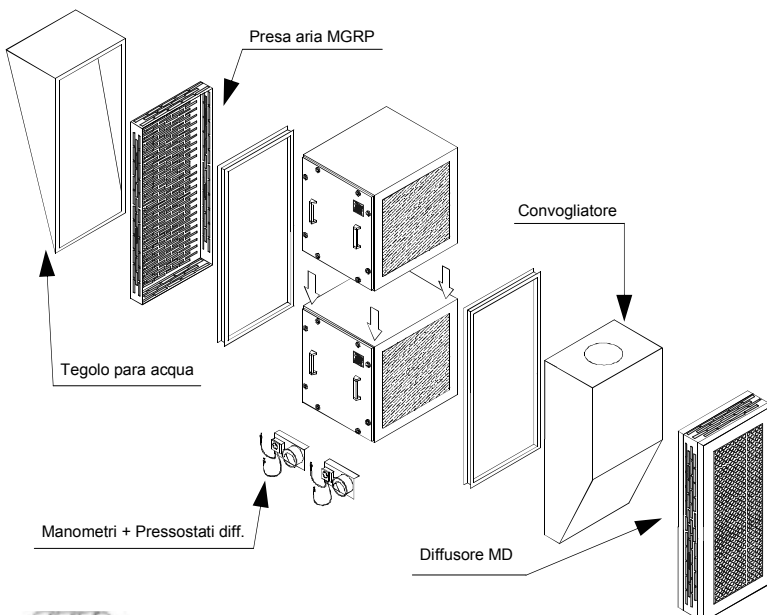
STAZIONE FILTRANTE MCF 12/2 frontale



Mod.	Materiale	Effic.	N. stadi	El. filtranti	Impiego	Accessori						
						INOX	MD	MGRP	Manom.	Pressost.	Tegolo	Convogl.
MCF 12/2F-MBA	Lamiera vern.	EU3-5	1	MBA	In linea Preso aria Terminale	O	O	O	O	O	O	O
MCF 12/2F-9	Lamiera vern.	EU9	1	MTR	In linea Terminale	O	O	-	O	O	-	O
MCF 12/2F-H	Lamiera vern.	EU10-13	1	HEPA	In linea Terminale	O	O	-	O	O	-	O
MCF 12/2F-4/9	Lamiera vern.	EU9	2	MW+MTR	In linea Preso aria Terminale	O	O	O	O	O	O	O
MCF 12/2F-9/H	Lamiera vern.	EU10-13	2	MTP+HEPA	In linea Terminale	O	O	-	O	O	-	O
MCF 12/2F-4/9/H	Lamiera vern.	EU10-13	3	MW+MTP+HEPA	In linea Terminale	O	O	-	O	O	-	O
MCF 12/2F-CA	Lamiera vern.	-	1	MCCA (carb.att.)	In linea	O	-	-	O	O	-	O
MCF 12/2F-4/CA	Lamiera vern.	EU4	2	MW+MCCA (c.a.)	In linea Preso aria	O	-	O	O	O	-	O

Costruzione

Corpo estremamente robusto ed indeformabile, a elementi piegati e parzialmente saldati, uniti tramite bullonatura; piani di livello e appoggi interni con riscontri per l'immediato centraggio delle celle filtranti; flange di battuta a sezione variabile; bloccaggi a 4 tiranti, differenziati per i diversi tipi di celle; porte di accesso di ampie dimensioni con tenute a guarnizione e serraggio a 8 volantini.



Accessori

- convogliatore
- griglia per presa aria MGRP
- tegolo para acqua
- manometri
- pressostati differenziali
- diffusore MD
- realizzazione in acciaio INOX AISI 304

