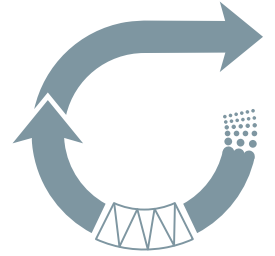


DK

DUSTS FILTRATION HIGH EFFICIENCY EQUIPMENTS



DK

DUSTS FILTRATION HIGH EFFICIENCY EQUIPMENTS



DK 20



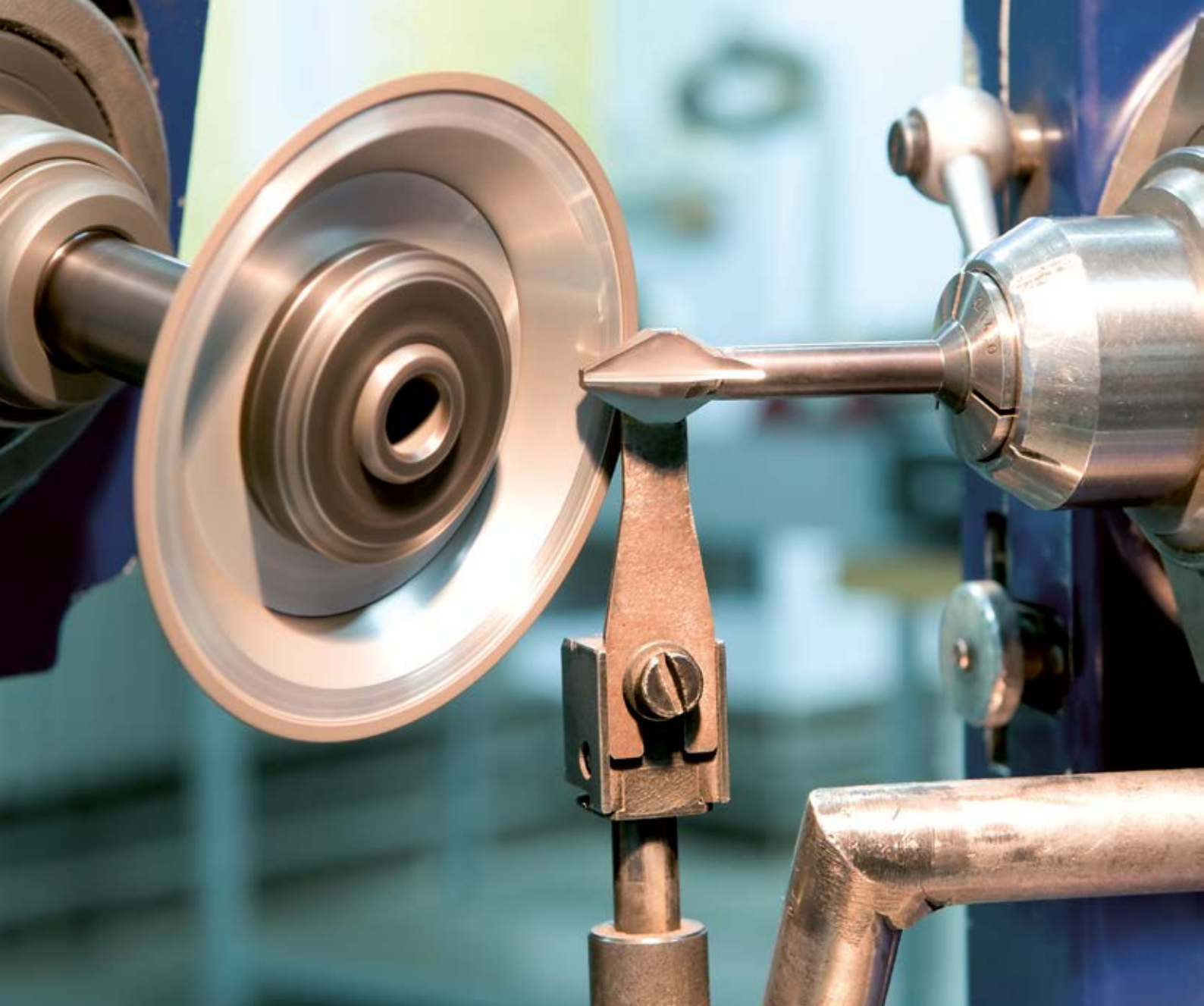
DK 40

Apparecchiature compatte, affidabili e complete per eliminare polveri prodotte da sorgenti localizzate fisse o mobili.

Unità molto specializzate, che interpretando le più favorevoli tecniche d'uso degli elementi filtranti a cartuccia, permettono il ricircolo in ambiente dell'aria filtrata alle versioni mobili e più in generale il trattamento di aeriformi contenenti polveri per le quali è autorizzato un rilascio al camino ridotto.

Units compact, dependable and complete, designed to eliminate dust produced by fixed or mobile sources.

The filtering stadium, the heart of the machine, consists of cartridge shaped elements of high efficiency; the units can be used in mobile version with ambient recirculation of filtered air and, more generally, for the treatment of air containing dust which, by law, can be emitted from chimneys only in very limited percentages.



utilizzo use

- *affilatura utensili*
- *spazzolatura, lucidatura*
- *saldatura*
- *lavorazione grafite*
- *smerigliatura, carteggiatura, molatura*
- *polveri non deflagranti in genere*

- *tools sharpening*
- *polishing*
- *welding*
- *graphite milling*
- *grinding*
- *no explosive dusts*





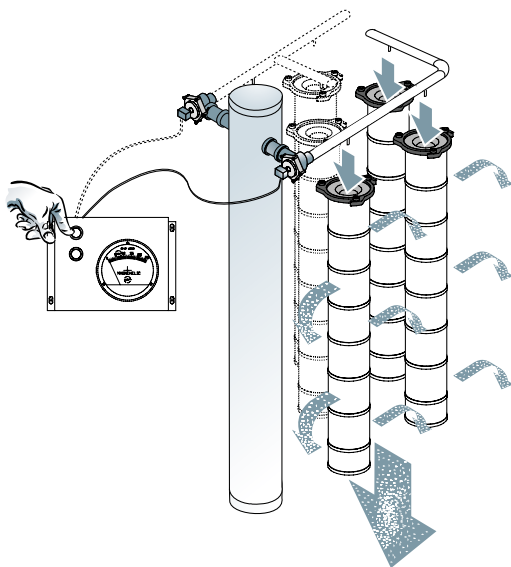
DK 40

DK 20 / 20 APP

DK 10

DK 5

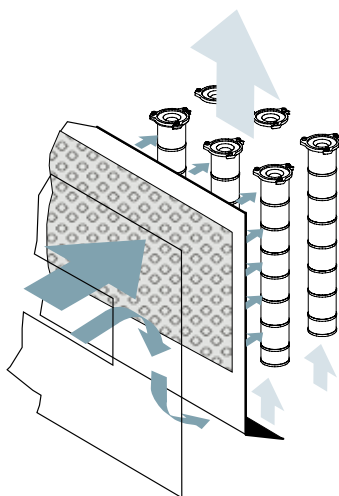
allestimenti versions



- DK.../ST** apparecchiature prive del sistema di autopulizia (solo per grandezza 5)
- DK.../N** apparecchiature con sistema di autopulizia, a comando manuale
- DK.../NE** apparecchiature con sistema di autopulizia automatico a controllo elettronico
- DK.../AS** apparecchiature in esecuzione antistatica
- DK.../AP** apparecchiature con gruppo aspirante ad alta pressione

- DK.../ST** units without self cleaning system (only for model 5)
- DK.../N** units with self cleaning system ,by hand
- DK.../NE** units with self cleaning system and automatic controller
- DK.../AS** anti-static units
- DK.../AP** units with high pressure propeller

accessori accessories



- diffusore con silenziatore assorbitivo per ricircolo in ambiente
- dispositivo economizzatore del consumo di aria compressa (solo per allestimento NE)
- manometro di precisione a quadrante (per allestimento N)
- stazione di preparazione aria compressa
- quadro elettrico con circuiti ausiliari a 24 Volt
- sistema di scarico in continuo delle polveri con valvola rotativa, tramoggia allungata, quadro comando
- elemento articolato di aspirazione MBA 160-200
- modulo di pulizia pneumatica MJ50 ed accessori
- esecuzioni speciali

- diffuser with silencer to recirculate
- compressed air economizer (only for NE version)
- differential manometer (only for NE version)
- system for the regulation and filtration of compressed air
- electric board with 24V low tension (24V)
- jointed element MBA 160-200 with aspiration hood
- pneumatic cleaner MJ50 and accessories
- custom versions

1. versione silenziata, gruppo preparazione aria compressa / 2. economizzatore aria compressa (DK40)

1. preparation group of the compressed air / 2. compressed air economizer (Large)



1



2



3



4



5



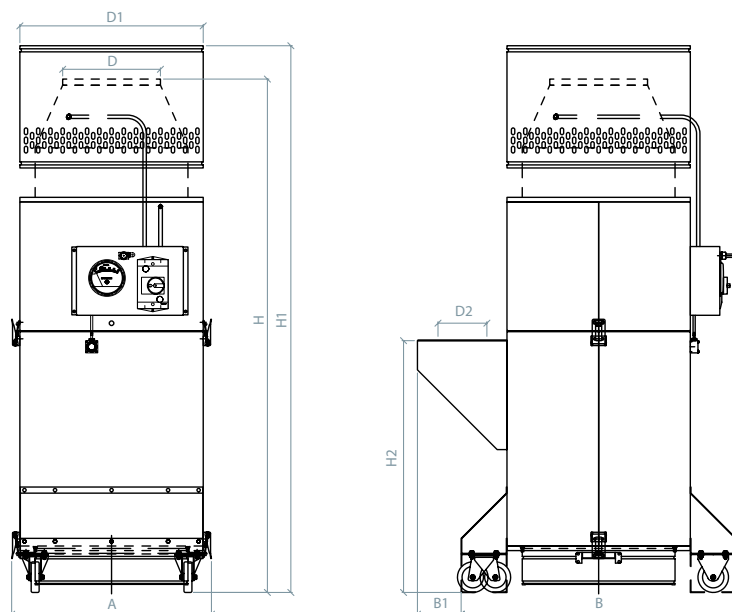
6

1. elementi filtranti
 2. quadro elettrico con ausiliari 24V
 3. contenitore polveri
 4. diffusore silenziatore
 5. filtri antistatici
 6. modulo pulizia pneumatica MJ50
-
1. filtering elements
 2. electric board with 24V auxiliaries
 3. dusts container
 4. diffuser-silencer
 5. antistatic filters
 6. pneumatic cleaner MJ50

descrizione description

- Gamma articolata su 5 grandezze costruttive e più versioni, differenti per equipaggiamento.
 - Ingresso aria inquinata in equicorrente con la caduta delle polveri separate.
 - Apparato di filtrazione dal rendimento di separazione elevatissimo, 99% delle particelle aventi dimensione di 0.5 micron.
 - Sistema di auto pulizia a bordo, eccezione fatta per la grandezza 5, a comando manuale od automatico a controllo elettronico, del tipo a getto di aria compressa in controcorrente con serbatoio di accumulo di grande capacità, valvole di intercettazione a scarico rapido e circuito di iniezione.
 - Gruppo aspirante integrato nel corpo macchina, sospeso elasticamente, con girante centrifuga chiusa ad alto rendimento.
 - Quadro elettrico con salvamotore di serie.
- Articulated range of 5 constructive models and more versions, different for equipment.
 - The polluted air radially enters into the entry and preseparation room and reaches the filters slowly, in equicurrent with the dusts fall.
 - Filtering apparatus with elevated separation, 99% of the 0.5 microns particles.
 - The cleaning of the cartridges from the dust accumulated during the operation happens injecting in countercurrent a throw of compressed air, disbursed by special system of distribution, alternatively into the different groups of elements. A special key activates the cleaning system so that the differential pressure remain within the projet limits temporarily avoiding useless stresses to the filtering media. In special applications it is available the automatic selfcleaning apparatus with electronic control, enslaved to a probe of differential pressure
 - Propeller integrated in the body, elastically suspended, with closed centrifugal fan with high performance.
 - Electric board with thermal protector.

caratteristiche tecniche specifications



DK	5	10	20	20 AP	40	60 <i>new!</i>
A (mm)	500	650	700	700	1150	1150
B (mm)	500	900	930	930	1350	1700
B1 (mm)	-	145	-	-	-	-
H (mm)	1060	1680	1930	1930	3070	3350
H1 (mm)	-	1790	2070	2070	-	-
H2 (mm)	190	825	810	810	1760	1896
D (mm)	280	320	400	400	450	550
D1 (mm)	-	600	700	700	-	-
D2 (mm)	100	160	300	300	400	450
P (kw)	0,55	1,5	2,2	3	4	7,5
Effic.	EU9	EU9	EU9	EU9	EU9	EU9
Q (mc/h)	300	1000	2000	2000	4000	6000
Vol. (lt)	10	23	46	46	74	74
W (kg)	60	150	240	240	350	500
Db(A)	58	68	71	75	78	82
Cleaning	no	si/yes	si/yes	si/yes	si/yes	si/yes
Mobile	si/yes	si/yes	a.r.	a.r.	no	no



Mitec srl - via Svizzera 14 - 35127 Padova - Italy
T. 049.870.53.66 - F. 049.870.57.86
mitec@mitecsrl.com - www.mitecsrl.com

Rivenditore autorizzato: