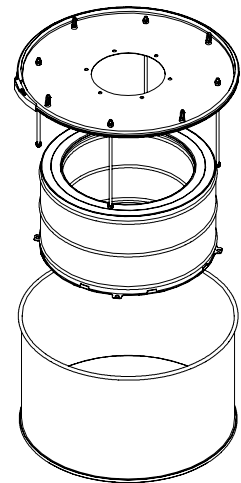
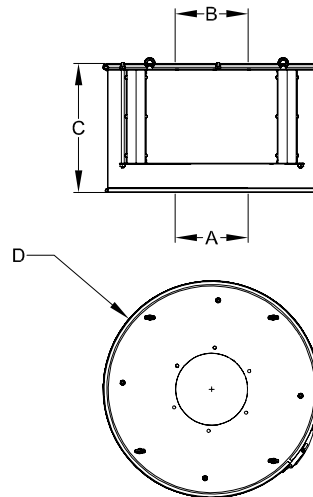


## STAZIONE FILTRANTE **MSF**



MODELLO	MOD. FILTRANTE	ØA (mm)	ØB (mm)	C (mm)	D (mm)	Kg
<b>MSF 57/47</b>	MCP	250	250	500	570	16
<b>MSF 57/47 PLUS</b>	MCP	250	250	500	570	18

### Descrizione ed impiego

Contenitori con modulo filtrante MCP a porosità variabile per la separazione di nebbie ed aerosol, da inserire negli impianti di aspirazione centralizzati, in prossimità della sorgente di emissione.

Il condensato separato dall'aeriforme può essere recuperato, con scarico in continuo direttamente nella macchina in lavoro.

L'utilizzo di **MSF** evita il trascinarsi di liquido nelle tubazioni dell'aria aspirata.

### Costruzione

Corpo a perfetta tenuta di liquido, robusto e indeformabile.

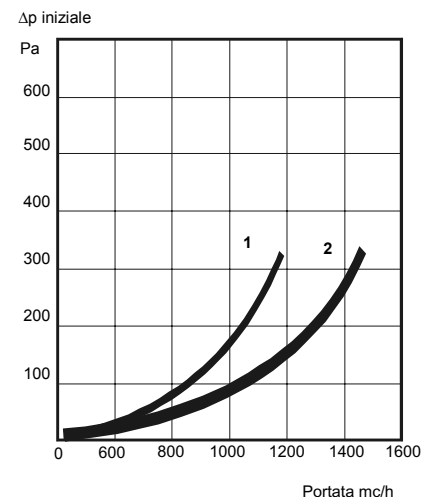
Esecuzione in lamiera verniciata o acciaio inox AISI 304.

Accesso all'interno mediante asportazione della coppa inferiore, tenuta su sede con guarnizione a camera d'aria e serraggio mediante chiusure ad aggancio rapido.

Cella MCP a due stadi filtranti a porosità calibrata, rigenerabili.

Tenuta frontale della cella su base rigida con bloccaggio a 4 punti.

La sostituzione della cella avviene senza scollegare le tubazioni.



CURVA	CLASSE ABBATTIMENTO
1	57/47
2	57/47 PLUS

### Accessori

- raccordi lato ingresso ed uscita
- valvola di regolazione portata
- scaricatore di condensa a sifone
- manometro differenziale

