



PassBox MPSB

PASSAGGIO MATERIALI

GOODS PASSTROUGH

Passbox Statico

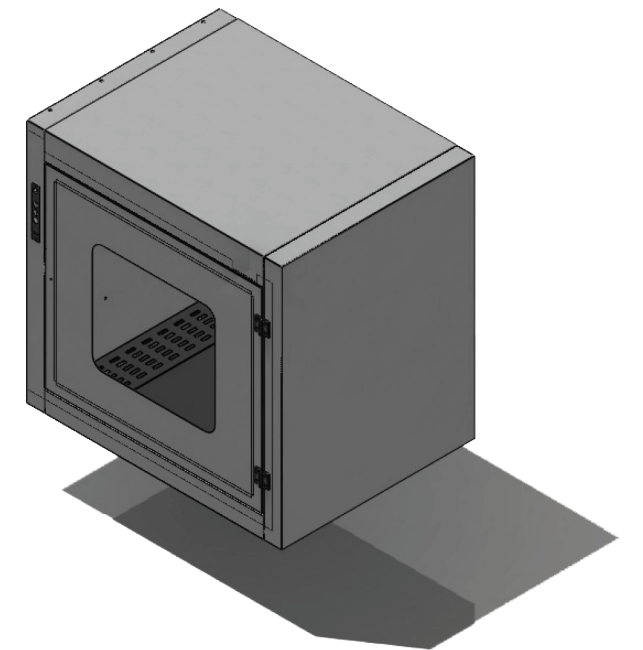
PASSBOX STATICO

I dispositivi MPSB sono tunnel passa parete, facilmente inseribili nella modulistica strutturale, intercettati alle due estremità da porte, l'azionamento delle quali, non contemporaneo, è a cura degli addetti o gestito da un apparato di interblocco elettromeccanico temporizzato.

Il trasferimento è bidirezionale per materiali sufficientemente puliti ed interessa locali con classe di pulizia inferiore o uguale a ISO7. Realizzato in LEXAN o AISI304.

The MPSB devices are a wall pass tunnel, which can be easily installed in the structural modules, intercepted at the two ends by doors, which are activated individually by the operators or managed by an electromechanical timer interlock.

There is two-way transfer for reasonably clean materials and for rooms with cleanliness class lower than or equal to ISO7. Made in LEXAN or AISI304.

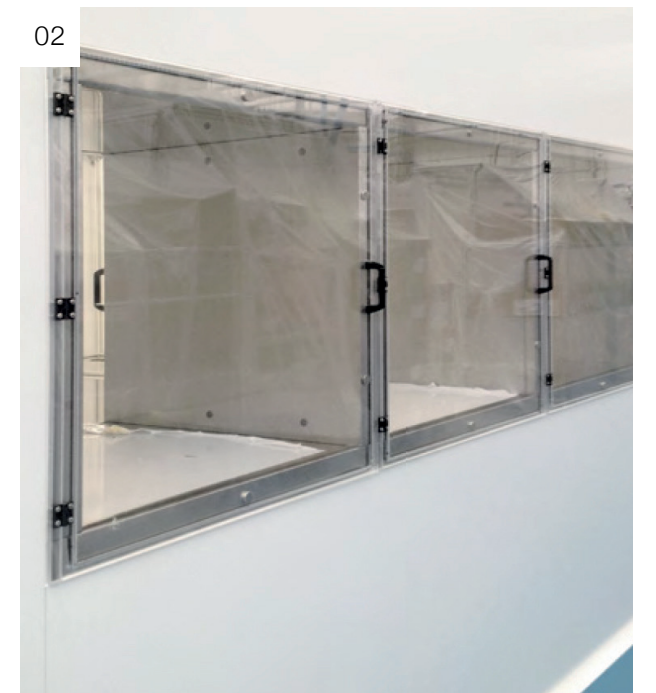


01



01. MPSB in lexan applicato su hardwalls cleanroom
01. Lexan mpsb in lexan on hardwalls cleanroom

02



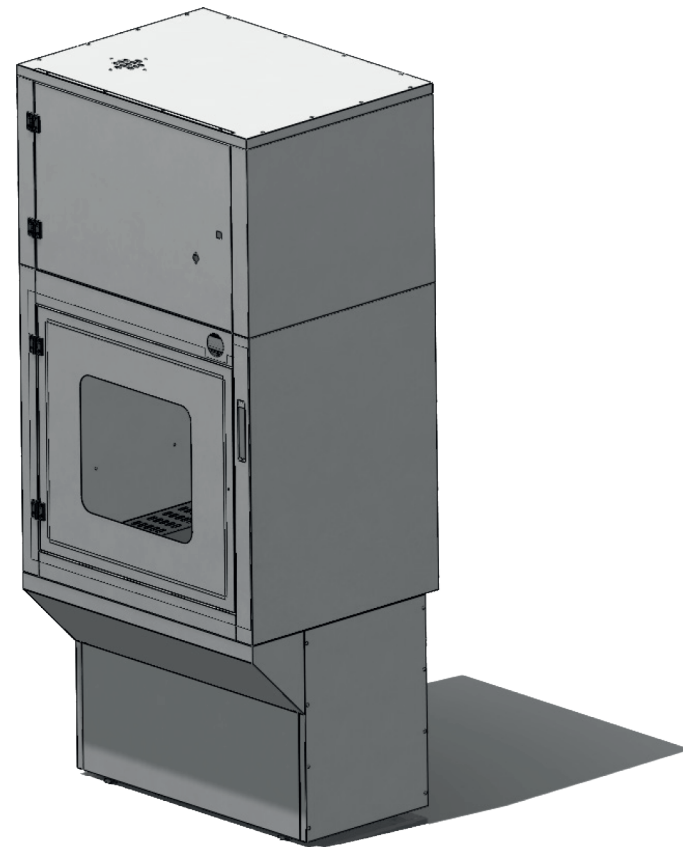
02. MPSB a tripla camera in LEXAN
02. LEXAN MPSB with triple chamber

Passbox Ventilato

PASSBOX VENTILATO

Il passbox ventilato MPSB AUT è destinato al trasferimento unidirezionale di materiali, in cleanroom ISO6 e migliori. L'apparato autonomo filtro ventilante di cui è dotato, a funzionamento continuo o temporizzato, crea all'interno del tunnel un flusso laminare che ripristina rapidamente le stesse condizioni di pulizia della cleanroom meglio classificata. Se il flusso dei materiali è bidirezionale ed in entrata nella cleanroom i materiali sono puliti, ma contaminati da microorganismi, il pass box ventilato è dotato anche di sorgenti a radiazioni ultraviolette. Le modalità di trasferimento sono assoggettate all'attuazione di un programma che accorda i tempi di pulizia con l'apertura delle porte. Realizzato in AISI304.

The MPSB AUT ventilated passboxes are used for one-way transfer of the materials in ISO6 or higher cleanrooms. They are equipped with an independent filter ventilation unit, which works continuously or by timer and creates a laminar flow in the tunnel that rapidly reinstates the same cleanliness conditions as the higher classified cleanroom. If there is a two-way material flow, and it is clean on entrance to the cleanroom but contaminated by microorganisms, the ventilated passbox is equipped with ultraviolet radiation sources. The transfer methods are subject to activating a program that coordinates the cleaning time with the door opening time. Made in AISI304.



MPSB	A	B	H	A1	B1	H1	A2	H2	H3	optional	COSTR.	EFF.	kg	mc/h	Watt	mmH ₂ O	ALIM.	dB(A)
951572	950	720	915	780	600	700	630	595	630		FeV/AISI		160					
951572 AUT	950	720	915	780	600	700			630		FeV/AISI	H13	80	400	100	45	240/1f/50hz	50
SPECIALI	optional									FeV/AISI	optional							



03. Dettaglio sistema germiciada UVC a bordo di un passbox MPSB AUT
03.Detail of UVC system on board of the MPSB AUT passbox



04. Dettaglio della plancia semaforica dell'interblocco a bordo di un passbox MPSB AUT
04.Detail of interlock plance on board of the MPSB AUT passbox







MYTEC
GLASSDOOR 800 x 2000 mm
R.A. 19/02/17

